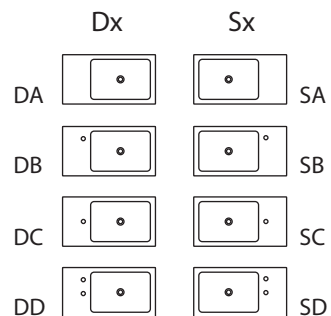
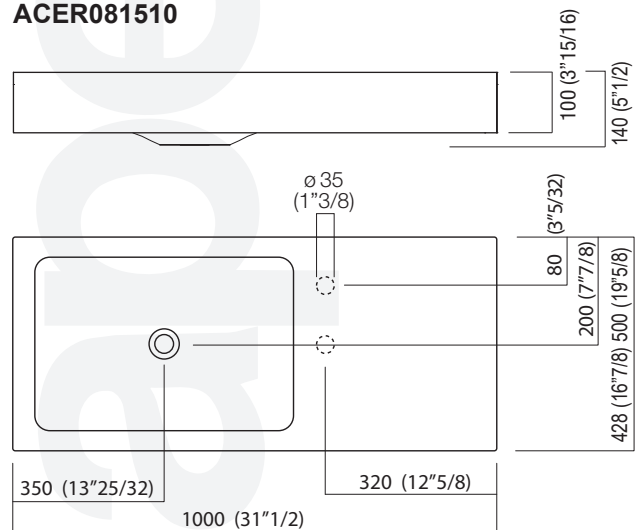


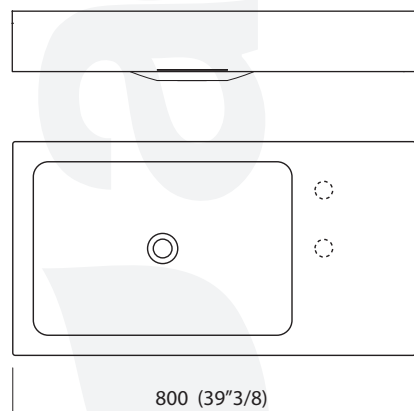
ACER0815 - Lavabo Cristalplant® / Cristalplant® washbasin

DATI TECNICI / TECHNICAL DATA

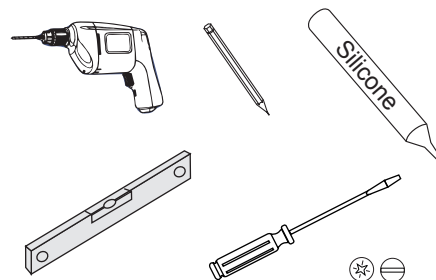
ACER081510



ACER081508

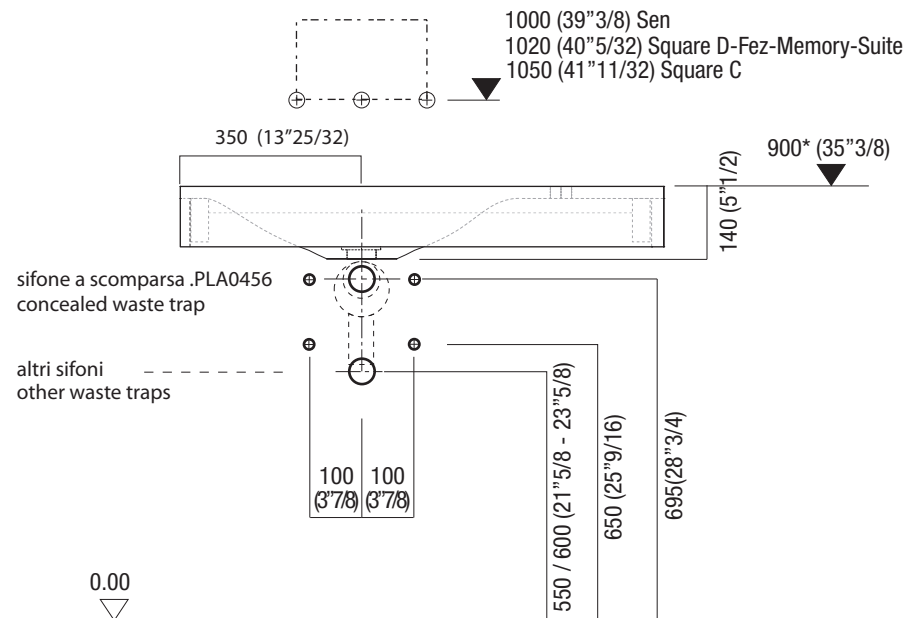


STRUMENTI / TOOLS

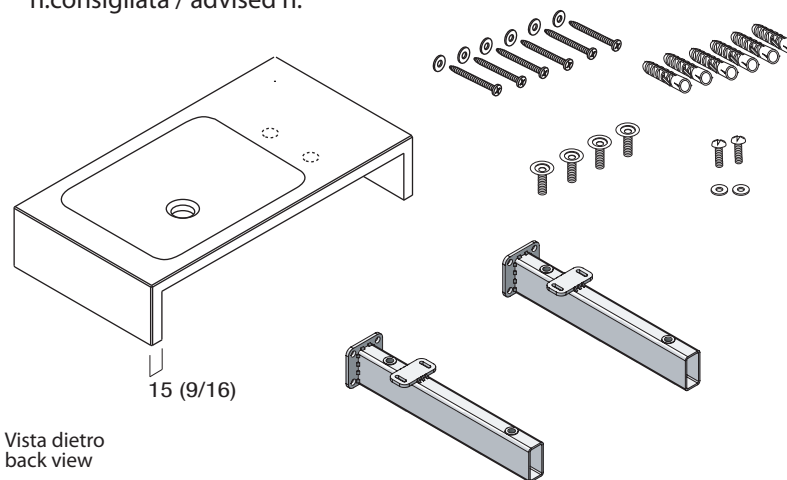


silicone trasparente antimuffa
transparent antimould silicon

SCHEMA ATTACCHI / DIAGRAM FOR WATER CONNECTIONS



*h.consigliata / advised h.



Vista dietro
back view

Assicurarsi che la parete sia portante; in caso di parete in mattoni forati adottare altri fissaggi specifici. Si sconsiglia il fissaggio su pareti di cartongesso.

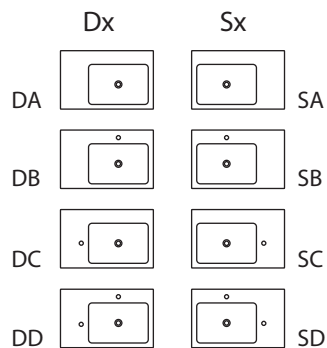
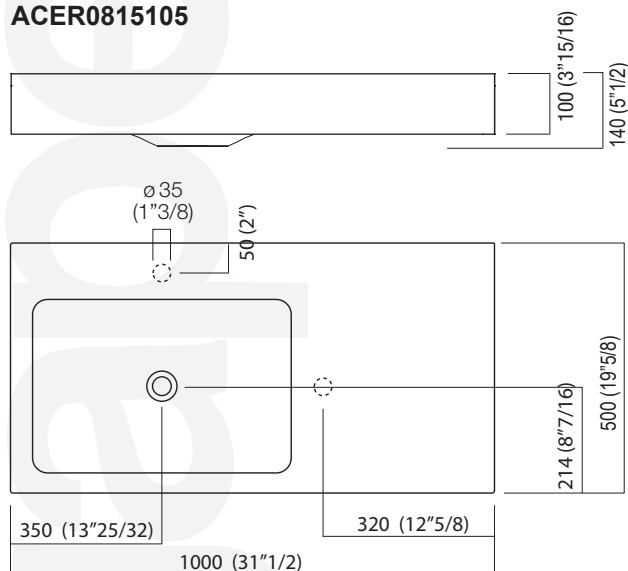
Verify that the wall is load-bearing. In case of a hollow block, use specific fixings. It is not recommended to fix the washbasin to plaster cardboard walls.



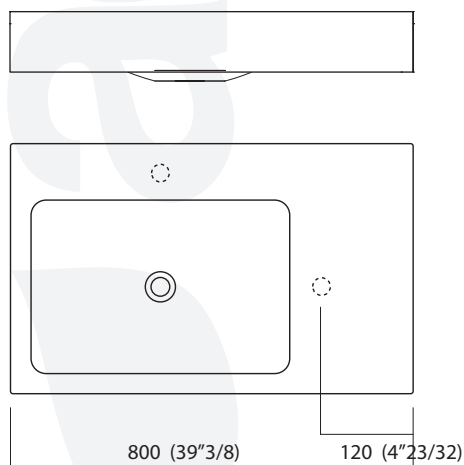
ACER0815 - Lavabo Cristalplant® / Cristalplant® washbasin

DATI TECNICI / TECHNICAL DATA

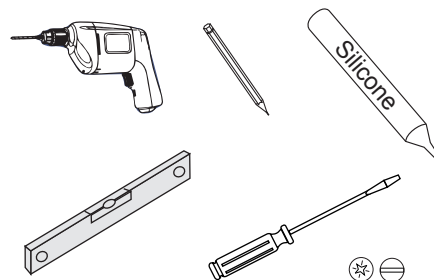
ACER0815105



ACER0815085

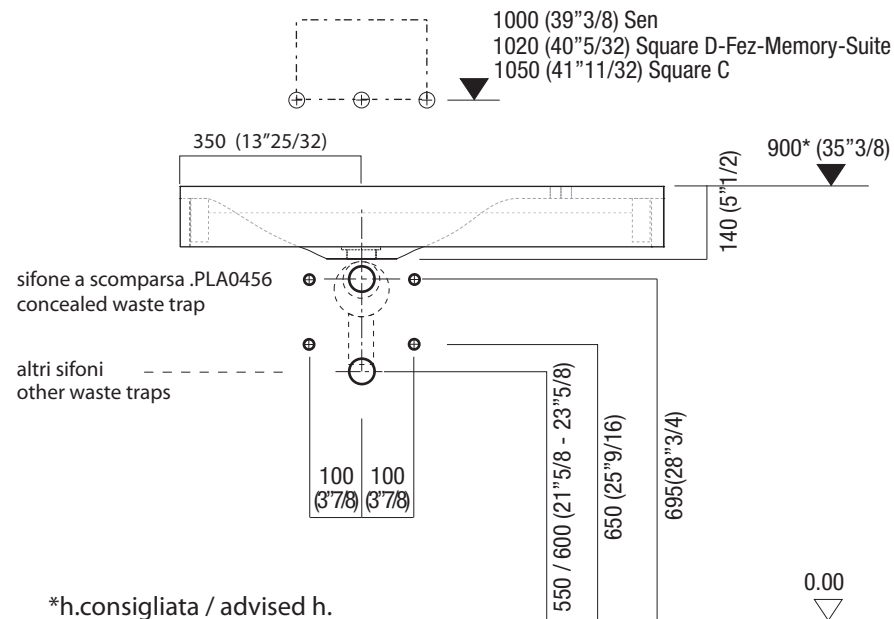


STRUMENTI / TOOLS

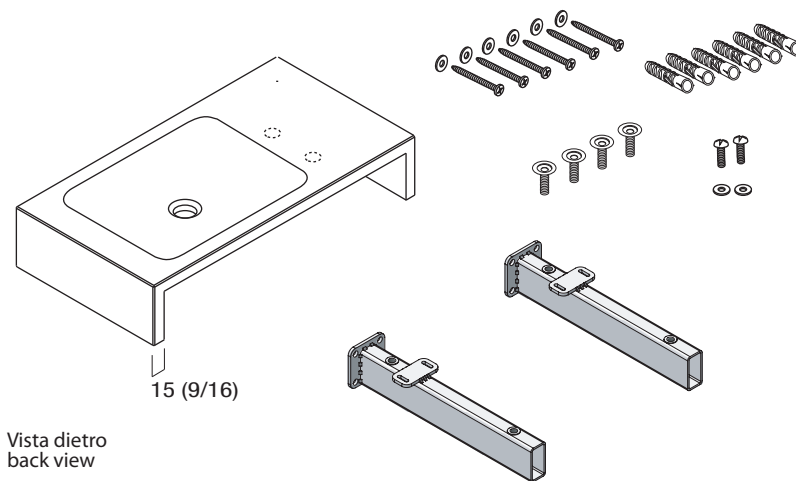


silicone trasparente antimuffa
transparent antimould silicon

SCHEMA ATTACCHI / DIAGRAM FOR WATER CONNECTIONS



*h.consigliata / advised h.



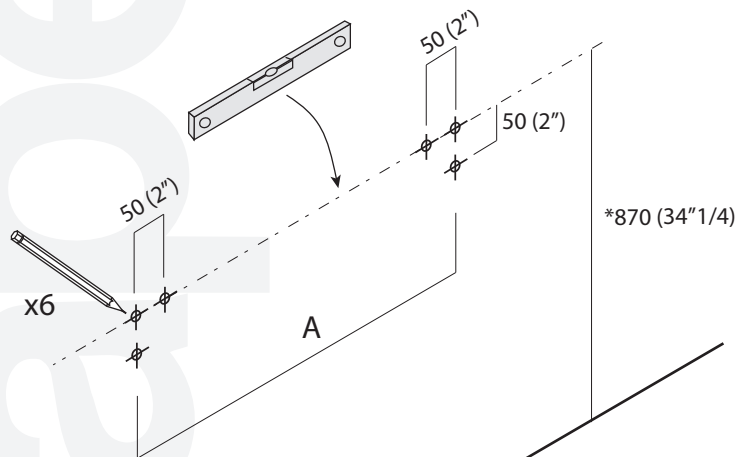
Vista dietro
back view

Assicurarsi che la parete sia portante; in caso di parete in mattoni forati adottare altri fissaggi specifici. Si sconsiglia il fissaggio su pareti di cartongesso.

Verify that the wall is load-bearing. In case of a hollow block, use specific fixings. It is not recommended to fix the washbasin to plaster cardboard walls.

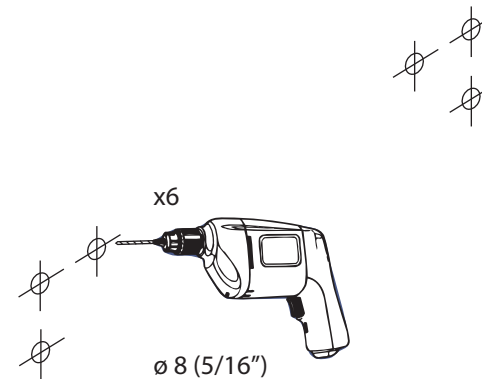
ACER0815 - Lavabo Cristalplant® / Cristalplant® washbasin

- ① Segnare sulla parete i punti di fissaggio per le staffe.
Mark the position support rail to the wall, that coincide with the brackets (S).

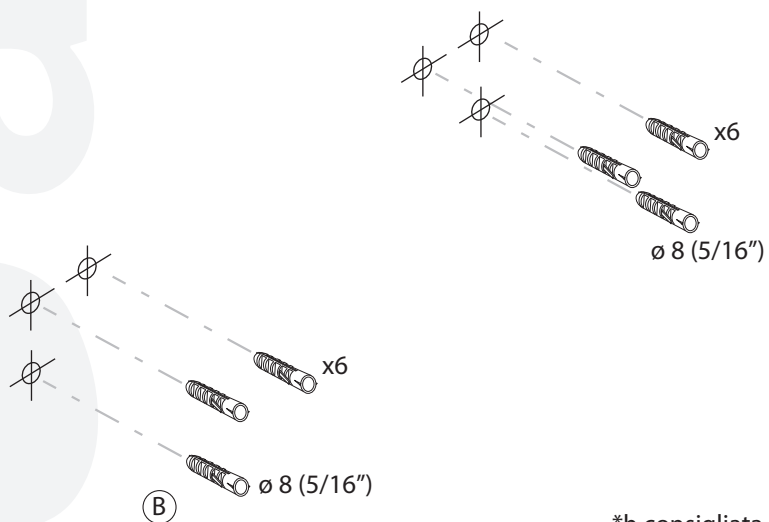


ACER081510	A = 940 (33'')
ACER0815105	A = 940 (33'')
ACER081508	A = 740 (25'')
ACER0815085	A = 740 (25'')

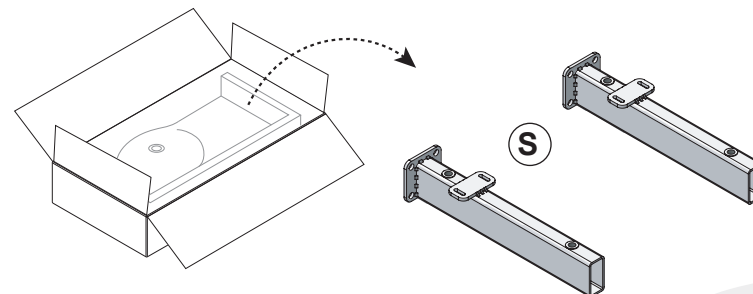
- ②



- ③



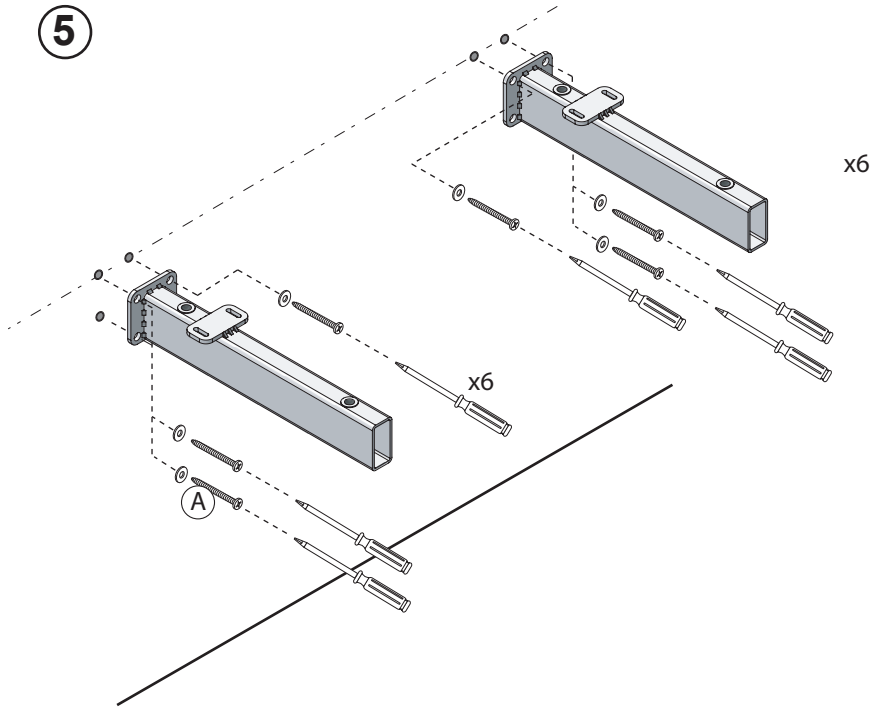
- ④ Togliere le staffe posizionate all'interno del lavabo.
Remove the mounting bracket from the washbasin.



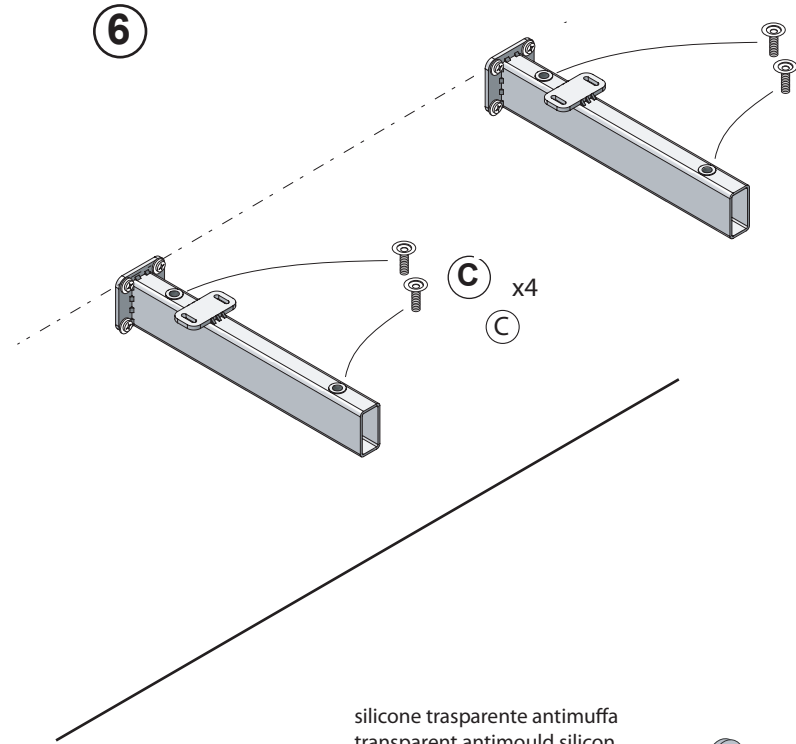
*h.consigliata / advised h.

ACER0815 - Lavabo Cristalplant® / Cristalplant® washbasin

5

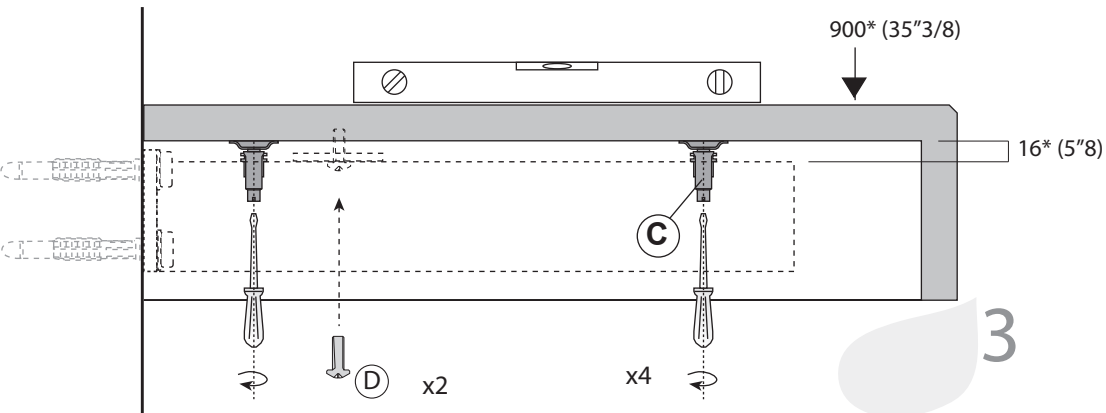


6

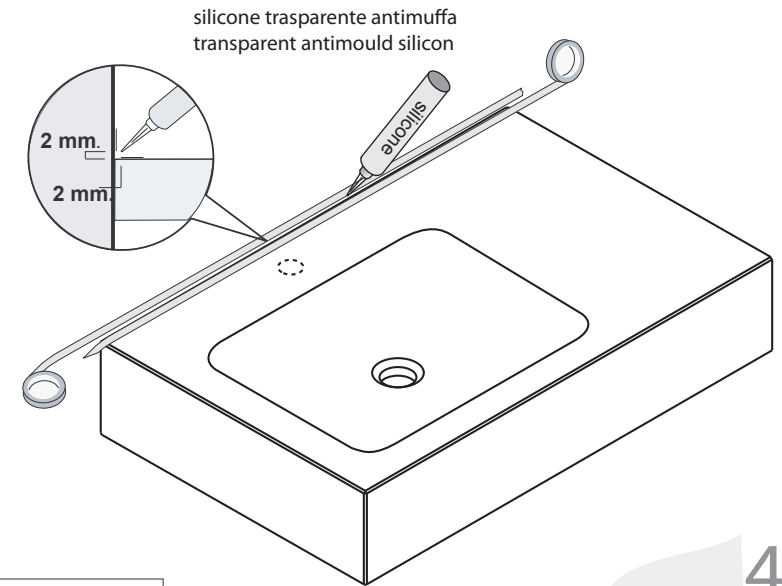


7

Regolare il piano e bloccare la posizione con la vite (V)
Adjust the countertop until it is level using the screws (C) and blocking the position using the screw (V)



7



STOP 24 h.